



# FASADESIKRING

Sikkerhet på utsiden

Høyhus, skoler, barnehager, museer, asylmottak, kulturarv – de siste årene har det vært mange eksempler på branner som har oppstått i fasader og som har forårsaket stor skade. Disse brannene oppdages ikke før røyken har sivet inn i bygningen, der detektorene er plassert.

Da kan det være for sent.

En av de store utfordringene ved å sikre utsiden av bygninger, er å isolere overvåkingen til bare fasaden, og ikke de omkringliggende områdene. Snø, regn og skitt påvirker også deteksjonen. Vi har funnet en løsning som fungerer.

[www.autronicafire.com](http://www.autronicafire.com)

Vi verner liv, miljø og verdier





## Vår nye og banebrytende løsning for fasadesikring redder bygninger og liv.

Brannstiftelse og påsatte branner er et stort og voksende problem. Utsiktede branner forårsaket av arbeider, selvantennelse eller annet i nærheten av brennbare fasader, er også en økende bekymring. Disse skadene koster flere millioner dollar, og utgjør en risiko for liv og eiendom. De fleste bygninger er utstyrt med branndeteksjonssystemer på innsiden. Utsiden er en helt annen historie. Helt til nå.

## Bestill fasadesikringssettet

Komplett brakett m/monteringsarm, kombinert med AutroFlame IR flammedetektor BG-201. 116-KITD-BG-201F

## Fasadesikring med AutroFlame IR flammedetektor

For å redde liv og forhindre skade på bygninger, er det avgjørende at brannen oppdages så tidlig som mulig og at brannvesenet varsles umiddelbart.

AutroFlame IR flammedetektor er robust og miljøbeskyttet, noe som gjør den ideell for utendørs bruk. Flammedetektoren monteres på en diskret brakett som beskytter detektoren mot været. Detektoren har et synsfelt på 45 grader, begrenset av veggene til braketten. Monteringsarmen er justerbar slik at synsfeltet til detektoren kan tilpasses etter behov, både horisontalt og vertikalt. På den måten rettes flammedetektoren utelukkende mot fasaden, uten forstyrrelser fra det omkringliggende området. Den er også beskyttet mot snø, vann eller andre typer forurensning som begrenser eller hindrer synligheten eller sensitiviteten til detektoren.

Opp til 20 m bakkedekning

Gjenkjenner egenskapene til flammer, slik at andre varmekilder kan passere i området uten å utløse alarmen

Ulike sensitivetsinnstillinger (optimalt for ulike avstander)

Rask detektering av hydrokarboner

Detekterer branner i organisk materiale

Kortslutningsisolator



Høy grad av immunitet mot falske alarmkilder

Automatisk adressering

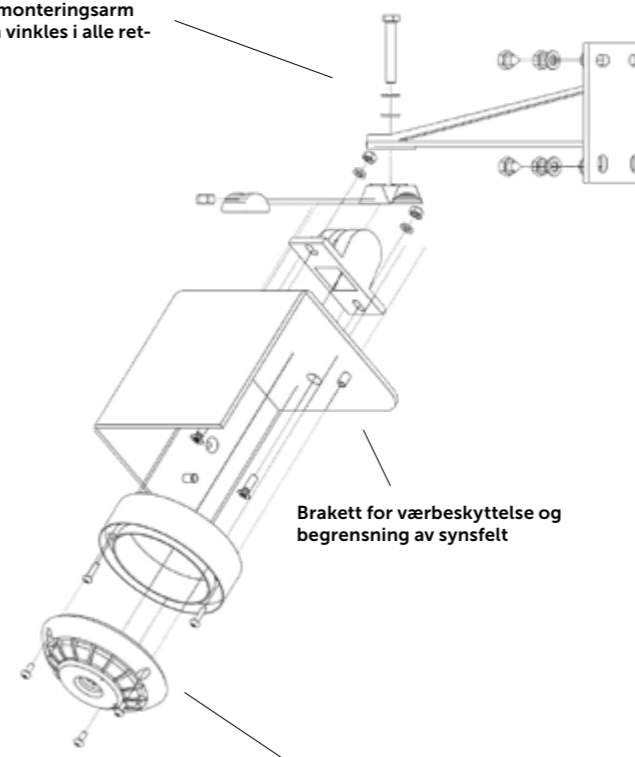
Ikke blendet av oljefilm på vindu

Sollysbestandig

Innebygd alarmindikator (LED)

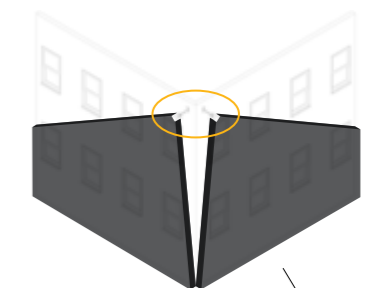
Interaktiv

Robust monteringsarm som kan vinkles i alle retninger

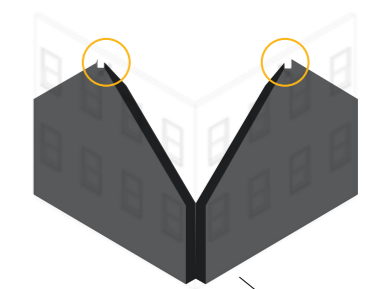


Brakett for værbeskyttelse og begrenning av synsfelt

AutroFlame IR flammedetektor er værbestandig, har høy grad av immunitet mot falske alarmer og gir nøyaktig deteksjon



Anbefalt løsning: Horizontal monterings gir optimal dekning av fasaden.



Alternativ løsning: Vertikal monterings for å overvåke objekter som f.eks. søppeldunker og containere.

### Hvorfor velge fasadesikring fra oss?

Driftsleder

- Ansvarlig for sikkerheten til alle som oppholder seg i bygningen.
- Systemet må være i drift til enhver tid.
- Smart teknologi forlenger livssyklusen og forbedrer presisjonen til detektoren
- Værbestandig detektor og ekstra værbeskyttelse i braketten sikrer optimal drift i ethvert klima

Eier

- Ansvarlig for sikkerheten til alle som oppholder seg i bygningen.
- En begynnende brann må oppdages så snart som mulig
- Flammedetektoren oppdager brann i stedet for å vente på at det skal sive røyk inn i bygningen. Med denne typen fasadesikring vil en brann bli oppdaget langt tidligere.

Brannvesenet

- Ansvarlig for brannslukking, livredding og berging. Rask respons er avgjørende for å begrense skade på liv, miljø og eiendom.
- Tidlig varslings muliggjør tidlig frammøte og brannslukking.
- Smart teknologi gjenkjenner feilkilder og reduserer antallet uønskede alarmer.

Beboere

- Får en tryggere hverdag, og mer tid til å evakuere hvis det verste skulle skje.



## EN LEVERANDØR – TOTAL BRANNSIKKERHET

Bransikkerhet blir stadig høyere prioritert i store deler av verden, og vi er glade for å være en del av denne utviklingen. Vi gjør hverdagen tryggere for fabrikkarbeidere i Brasil, sykehuspasienter i Nederland og folk som handler dagligvarer på kjøpesenteret i Malaysia.

**Vi verner liv, miljø og verdier**

### **Service og vedlikehold**

Service og vedlikehold må utføres i henhold til lokale/nasjonale krav. Vi anbefaler årlig service og kontroll av hele systemet. Vi henviser til de relevante prosedyrene som er beskrevet i Autronicas håndbøker for installasjon og idriftsetting. Vi anbefaler at du lar oss eller en av våre sertifiserte partnere ta hånd om servicen.

### **Godkjenninger og standarder**

Alle våre produkter innenfor brannvarsling og talevarsling er godkjent i henhold til EN 54. Sertifikatene finner du på hjemmesiden vår.